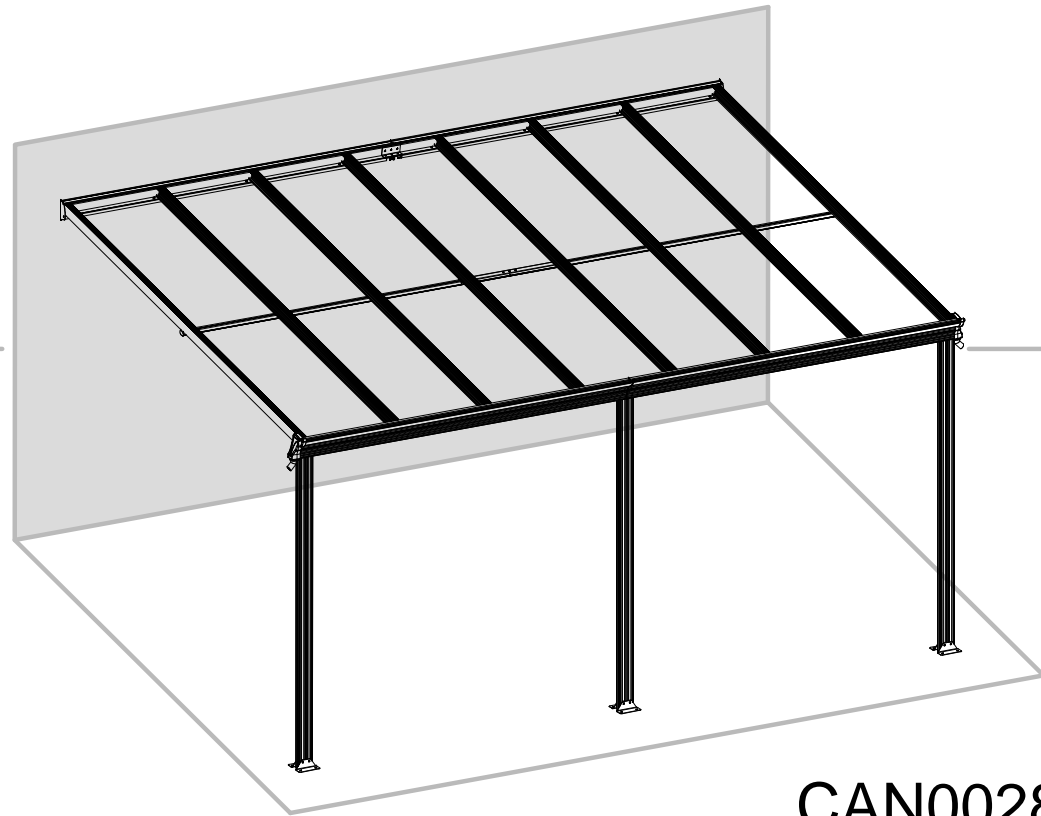


Pergola – Veranda de Jardin

Manuel de Montage

size:496Lx300Wx192/258Hcm



IMPORTANT

CAN0028

Vous devez lire attentivement ces instructions avant de commencer à assembler cette véranda. Veuillez s'il vous plaît vous assurer que tous les éléments sont présents dans le carton d'emballage et que le type et la quantité répertoriés correspondent bien à la liste et aux schémas illustrés dans les pages suivantes. Veuillez effectuer les étapes d'assemblage dans l'ordre énoncé dans cette notice. Ne serrez pas complètement les fixations de cette Pergola – Véranda de Jardin avant d'avoir complètement inséré les panneaux de polycarbonate. Conservez ce manuel d'installation dans un endroit sûr pour toute référence future.

CONSIGNES DE SECURITE

- Nous recommandons fortement l'utilisation de gants de travail lors du montage
- Portez toujours des chaussures et des lunettes de sécurité lorsque vous travaillez avec de l'aluminium extrudé.
- Débarrassez-vous de tous les éléments d'emballage et des sacs en plastique pour votre sécurité – et mettre hors de portée des enfants et des bébés pour éviter tout risque d'asphyxie.
- Tenez les enfants éloignés de la zone de montage.
- La Pergola – Véranda de Jardin doit être positionnée et fixée sur une surface plane.
- N'essayez pas de monter la Pergola – Véranda de Jardin par temps venteux ou humide.
- Ne placez pas votre Pergola – Véranda de Jardin dans une zone exposée à un vent excessif.
- Ne touchez pas les câbles d'alimentation aériens avec les profilés en aluminium.
- Assurez-vous qu'il n'y a pas de tuyaux ou de câbles cachés dans le sol avant d'insérer les vis de fixation.
- Ne vous appuyez pas contre ou ne poussez pas la Pergola – Véranda de Jardin pendant sa construction.
- N'essayez pas de monter cette Pergola – Véranda de Jardin si vous êtes sous l'influence de drogues ou d'alcool, fatigué ou êtes enclin à des vertiges.
- Lorsque vous utilisez un escabeau ou des outils électriques, assurez-vous de suivre les conseils de sécurité du fabricant.
- Des outils thermiques et chauds tels que des grillades, chalumeaux, etc. récemment utilisés ne doivent pas être stockés dans la Pergola – Véranda de Jardin.

CONSEIL GENERAL

- Ceci est un assemblage en plusieurs parties; prévoir au moins 200 minutes pour l'assemblage.
- Pour la sélection d'un site d'assemblage, privilégiez une position bien nivelée et ensoleillée, loin des arbres en surplomb.
- La surface du site d'assemblage doit être parfaitement plane.
- Si vous fixez votre Pergola – Véranda de Jardin directement une surface dont les fondations sont en béton, utilisez les trous pré-percés dans la base en métal fournie.
- Tous les éléments doivent être vérifiés et rangés par classe à portée de main.
- Conservez toutes les petites pièces (vis, fixations, etc.) dans un bol pour éviter de les perdre.

ENTRETIEN & NETTOYAGE

- Lorsque vous nettoyez votre Pergola – Véranda de Jardin, utilisez un chiffon doux ou une éponge avec une solution détergente ménagère douce. Rincer avec de l'eau tiède ou froide.
- N'utilisez PAS d'acétone, de nettoyeurs abrasifs ou d'autres détergents puissants pour nettoyer les panneaux.
- Ne PAS frotter avec des brosses ou des matériaux abrasifs car cela peut endommager la surface.
- Gardez le toit dégagé de la neige et des feuilles.

Outils et équipements requis

Equipement de protection:

1. Casque
2. Gants
3. Blouse de Travail à Manches Longues
4. Trousse d'Urgence/Premier Secours
5. Lunettes de Protection



Mesure (métrique)

1. Mètre de (5m)
2. Equerre
3. Niveau



Outils d'installation

1. Escabot ≈ 1.5m de Hauteur
2. Clé de 10mm (de préférence à cliquet)
3. Clé de 14mm (Pour installer les vis d'expansion)
4. Clé hexagonale de 5mm
5. Tournevis électrique avec tête hexagonale de 5mm (suggestion)
6. Maillet en Bois
7. Marqueur
8. Pistolet de Silicone
9. Perceuse en mode Percussion (mèche de 8mm et 10mm)
10. Cutter
11. Tournevis Cruciforme



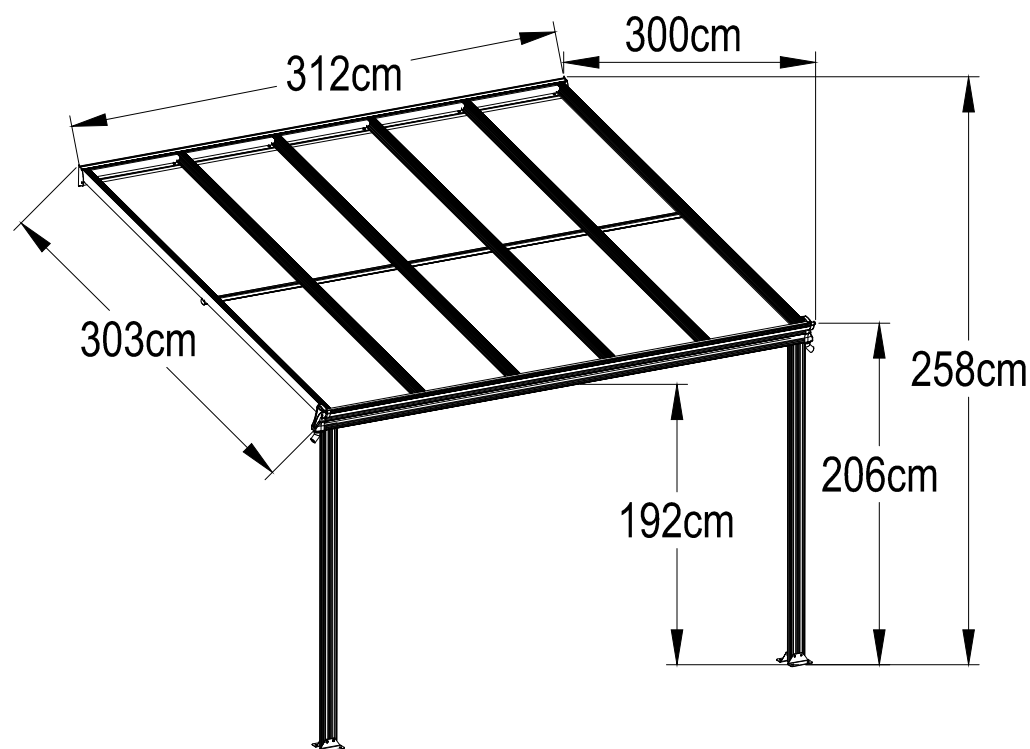
Silicone

DIMENSIONS DU PRODUIT

- Assurez-vous de choisir un emplacement approprié pour installer la Pergola – Véranda de Jardin

AUTRES MISES EN GARDE

- 3 personnes requises: une pour mesurer et prendre des marques pour assurer les dimensions d'installation, la deuxième personne est responsable de l'installation et la troisième devrait assister et assurer la sécurité.
- Tout d'abord, assurez-vous que le mur est suffisamment solide pour l'installation. Une structure en béton ou en brique est le meilleur choix.
- Des outils électriques à haute puissance sont nécessaires. Assurez-vous s'il vous plaît qu'ils fonctionnent complètement en suivant les consignes de sécurité du fabricant à la lettre.
- Soyez prudent lorsque vous utilisez un outil contondant tel qu'un marteau.
- Portez une combinaison de coton à manches longues, des gants et un casque durant l'installation et toujours porter des lunettes de sécurité lorsque vous utilisez des outils électriques.
- Ne regardez pas au-dessus de la hauteur de votre menton lorsque vous travaillez sous la Pergola – Véranda de Jardin car les vis desserrées peuvent tomber et causer des blessures aux yeux ou provoquer une suffocation si elles tombent dans la bouche.
- NE PAS grimper sur le cadre de la Pergola – Véranda de Jardin ou se tenir debout sur son toit.
- Si vous subissez des blessures, utilisez une trousse de premiers soins pour arrêter le saignement.
- En cas de blessures graves, appelez immédiatement les services d'urgence ou rendez-vous immédiatement au centre médical le plus proche.



LISTE DES PIECES

STRUCTURE			CONNEXIONS			VIS		
NO.	Qté		NO.	Qté		NO.	Qté	
1	6	2968mm	B1	4		F1	16	5-40mm
2	2	2968mm	B2	2		F2	14	6-12mm
3	1	3091mm	B4	2		F3	4	5-13mm
4	1	3121mm	B5L	1		F4	46	6-10mm
5	2	80mm	B5R	1		F4-1	18	6mm
6	4	120mm	B7	2		F4-2	4	6mm
7	1	3121mm				F5	6	4-35mm
8	1	3121mm				F6	8	6-60mm
9	1	3121mm				F8	6	6-10mm
10	1	3121mm						
11	1	3091mm						
12	2	1950mm						

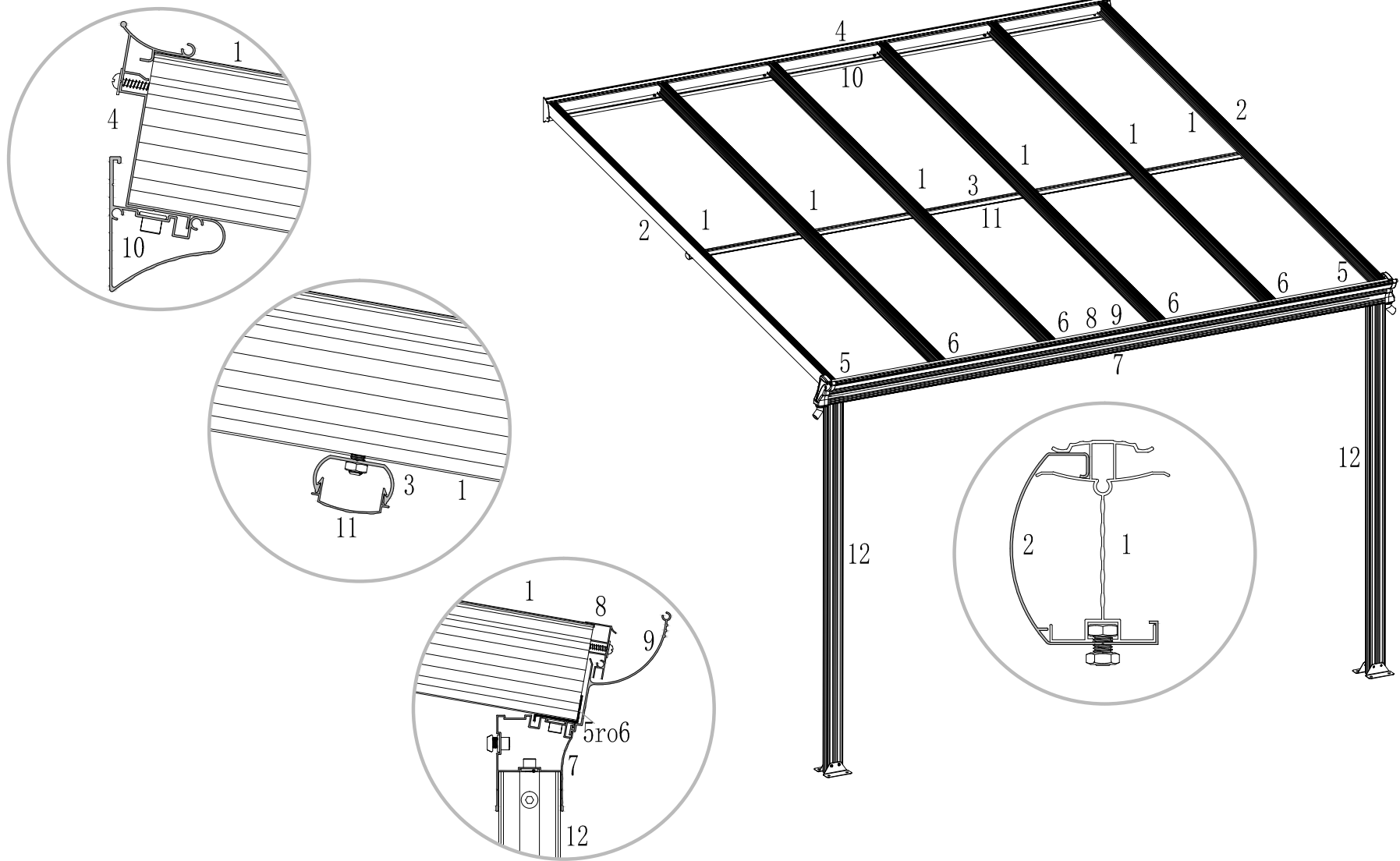
S8 x8

S9 x2

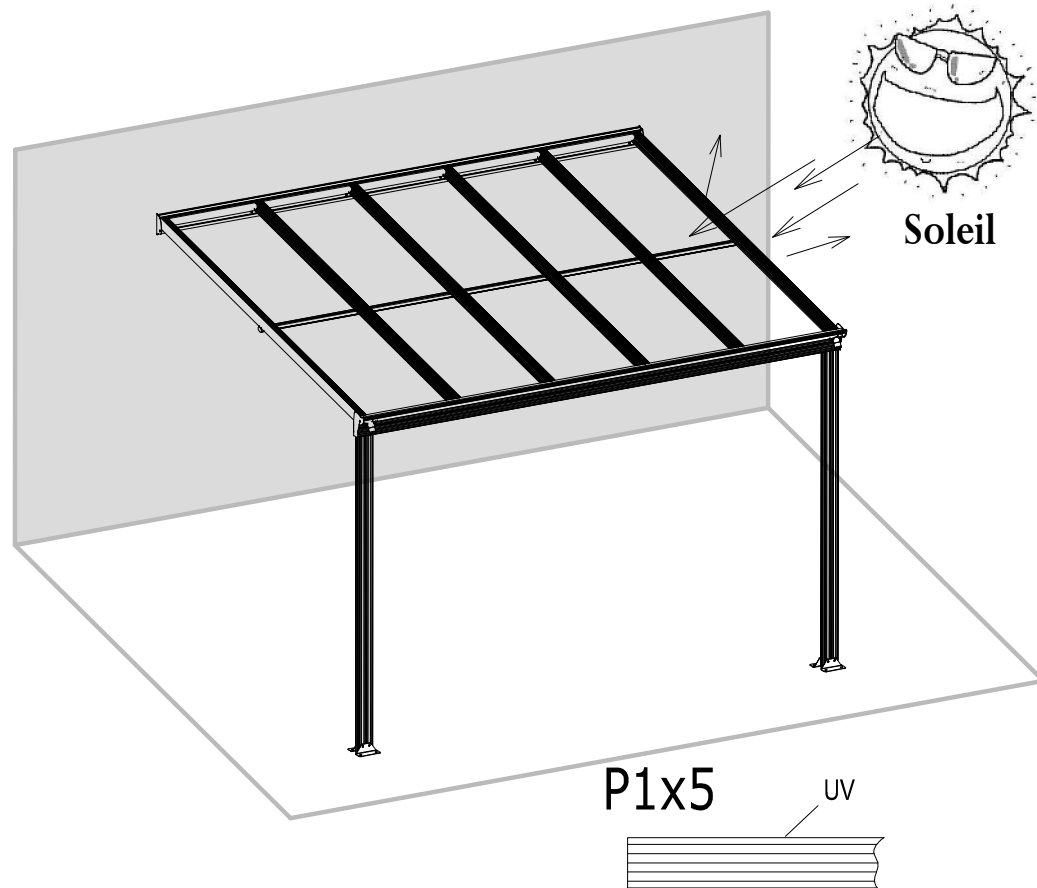
S7 x2

P1 x5

Schéma d'Installation de la Structure en Aluminium



Positionnement des Panneaux en Polycarbonate



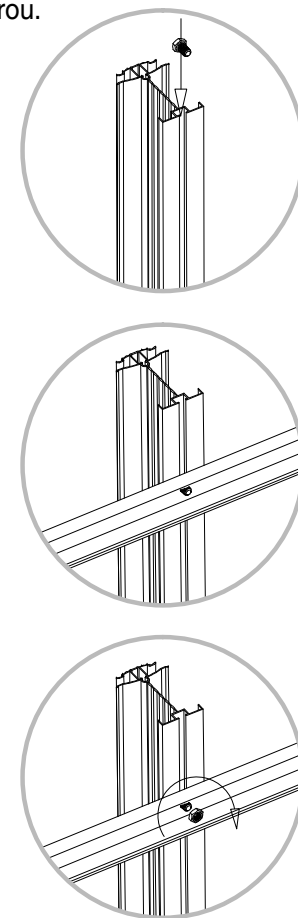
- Assurez-vous que le cote film blanc est tourne vers le soleil car il est protégé contre les UV

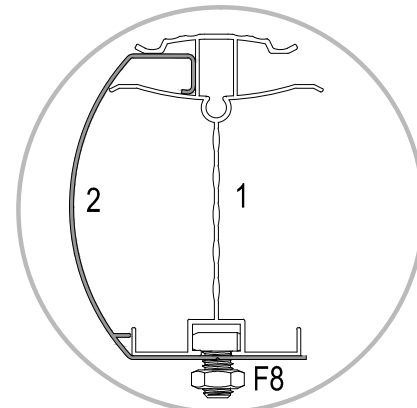
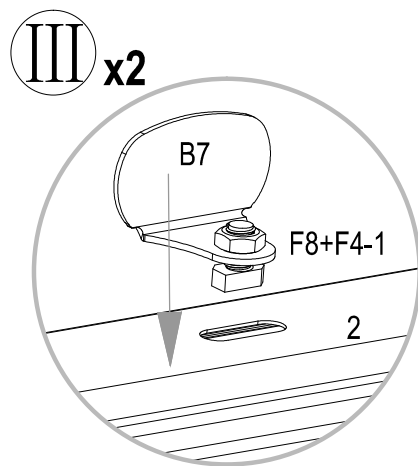
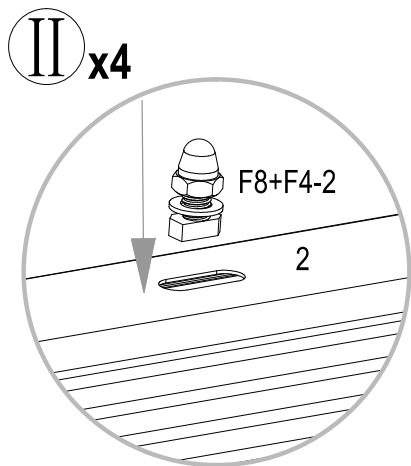
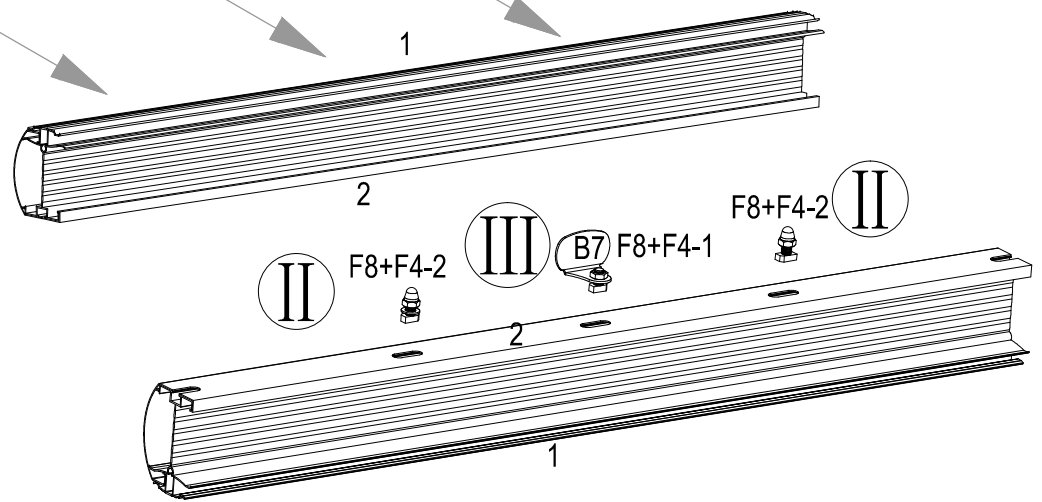
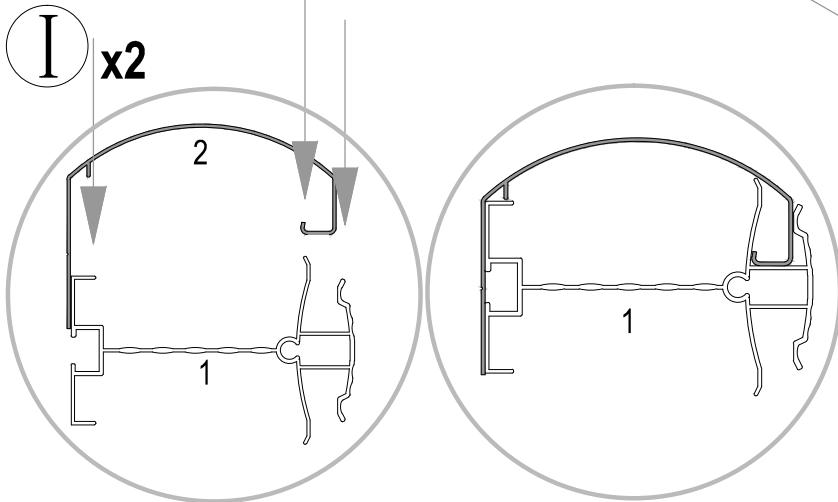
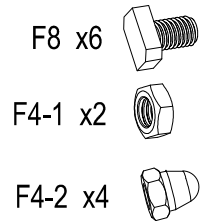
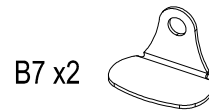
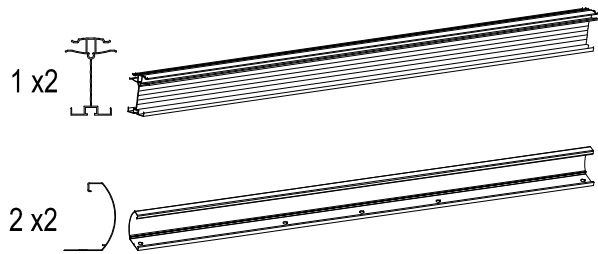
Installation de 'vis hexagonale'

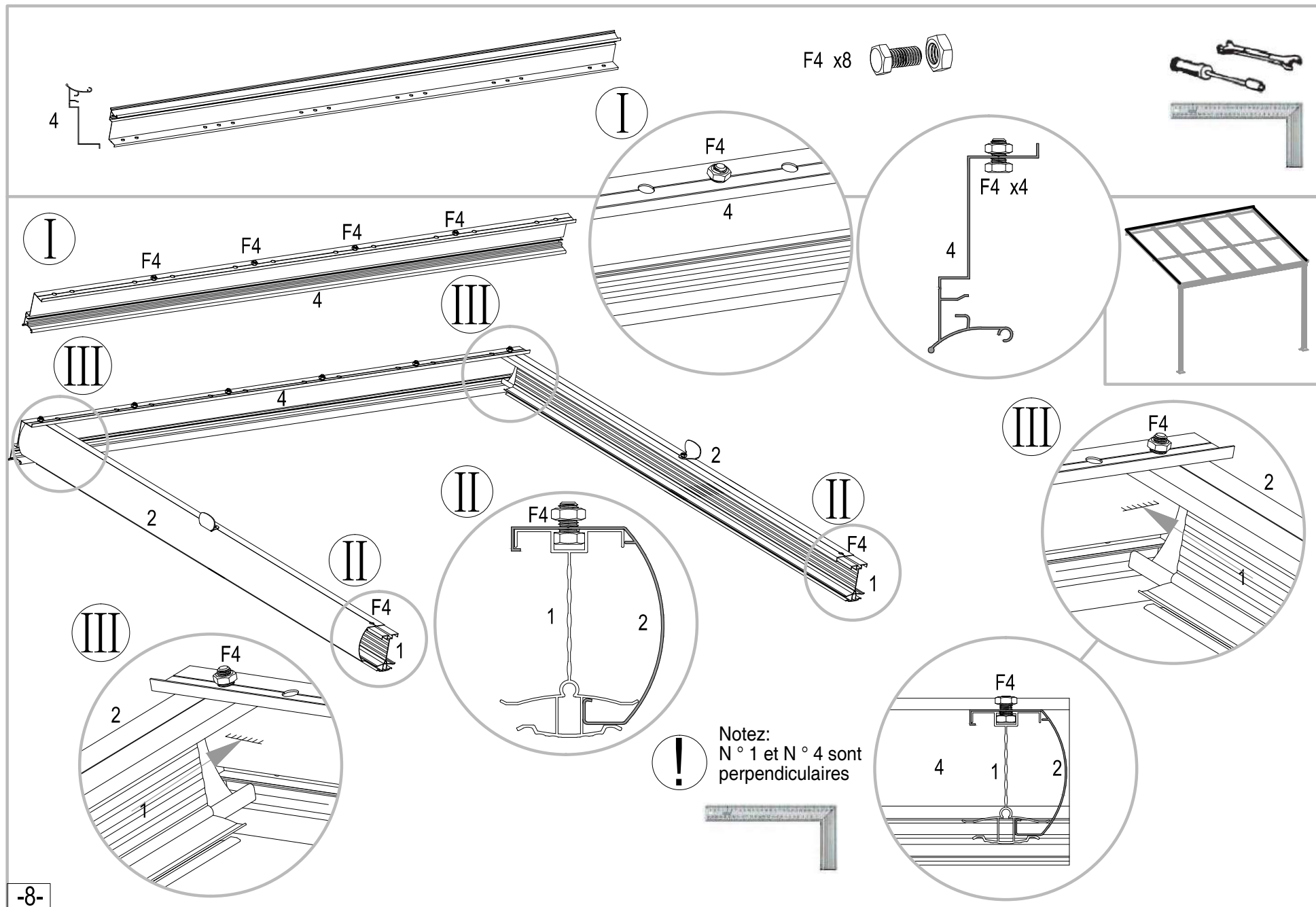
Placez la "vis hexagonale" dans la rainure, tournez dans le sens des aiguilles d'une montre jusqu'à ce qu'elle s'arrête de tourner.

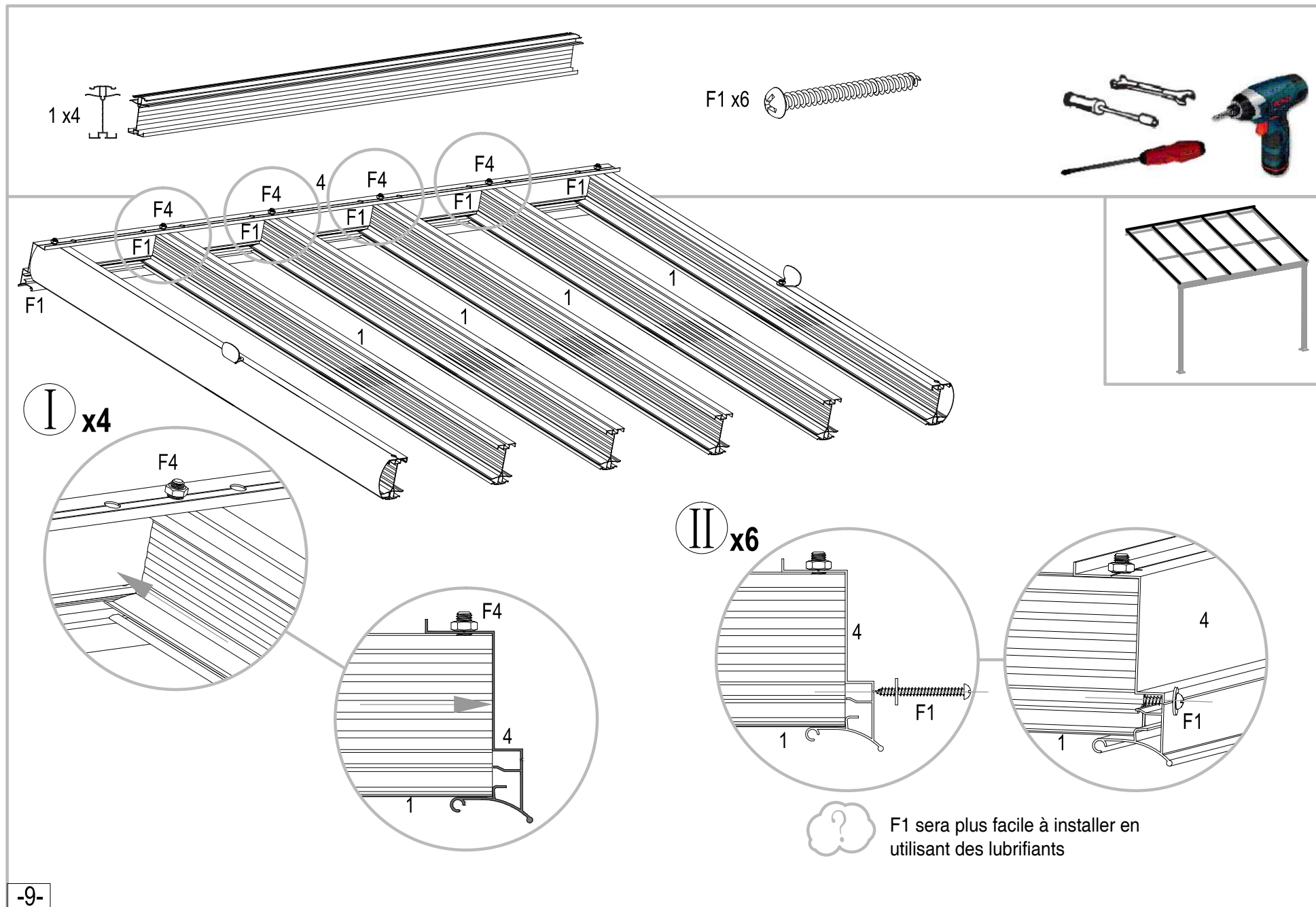
Ajustez la "vis hexagonale" à la main et tournez-la pour que le filetage la maintienne en place.

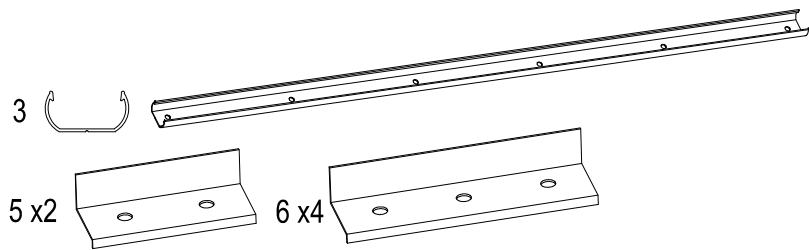
Placer les autres pièces sur la "vis hexagonale" et assembler l'écrou.



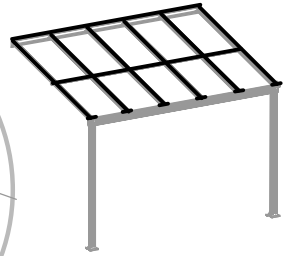
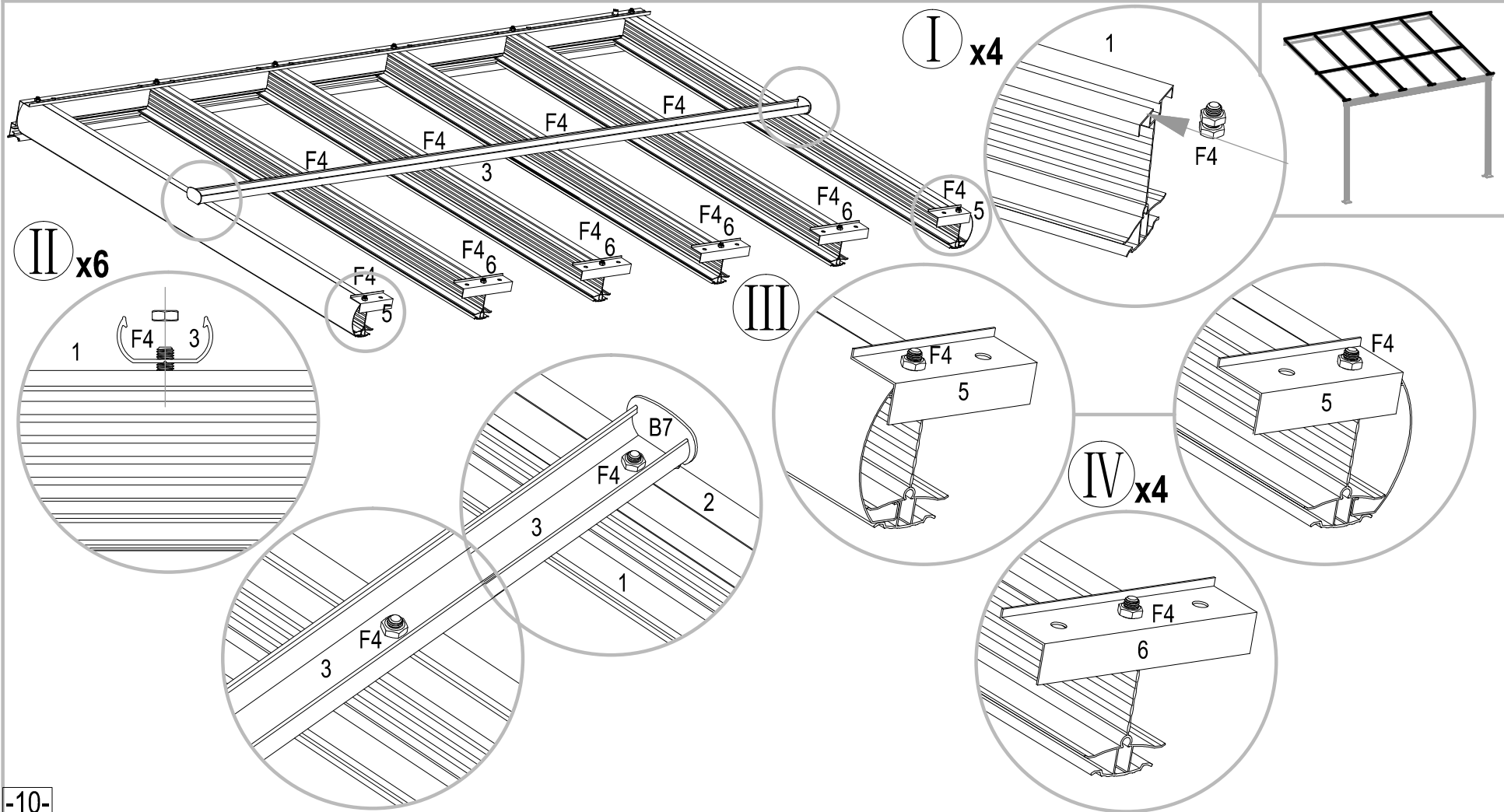


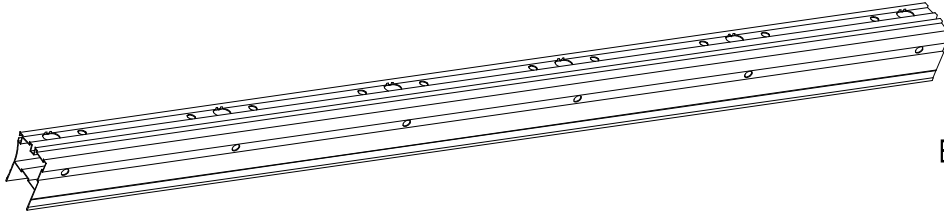
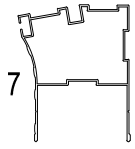




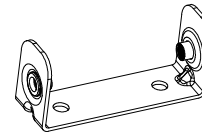


F4 x8

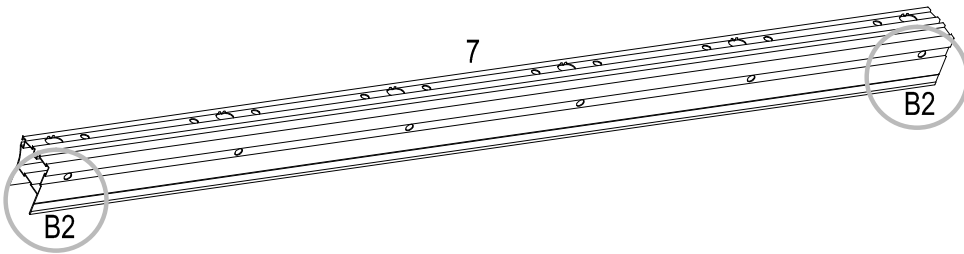




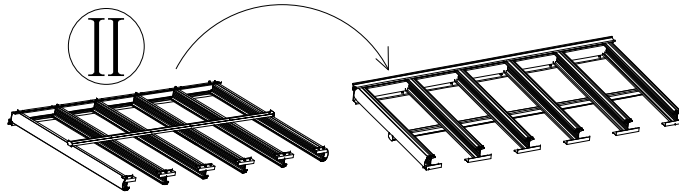
B2 x2



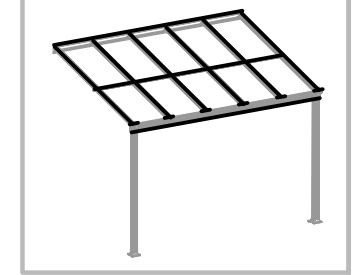
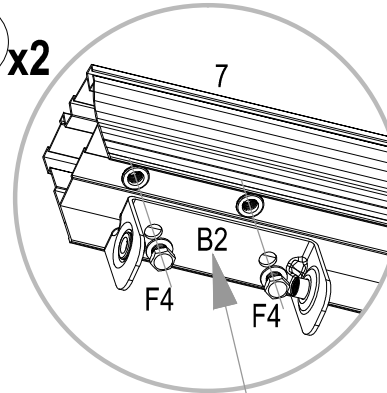
F4 x14



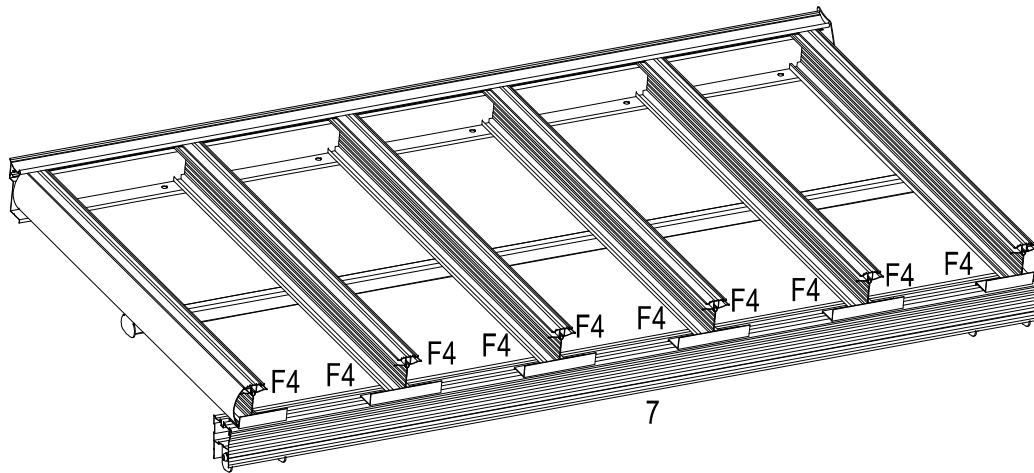
II



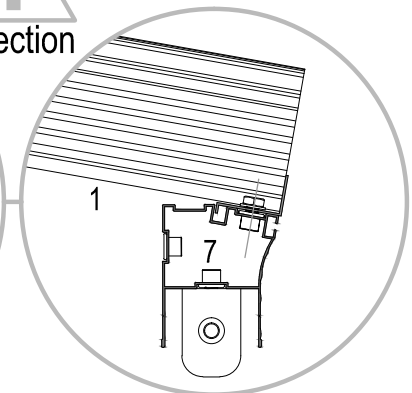
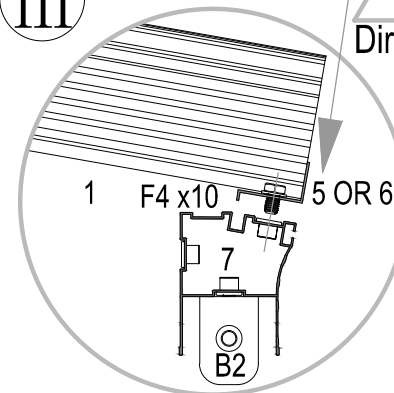
I x2



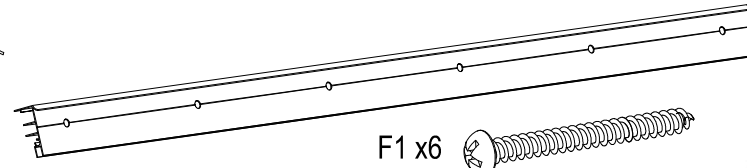
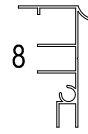
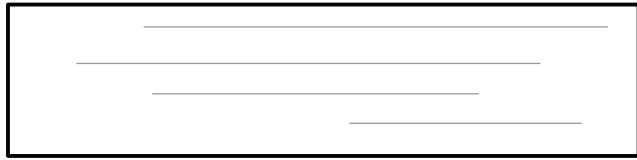
III



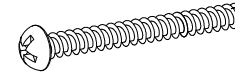
Direction



P1 x5

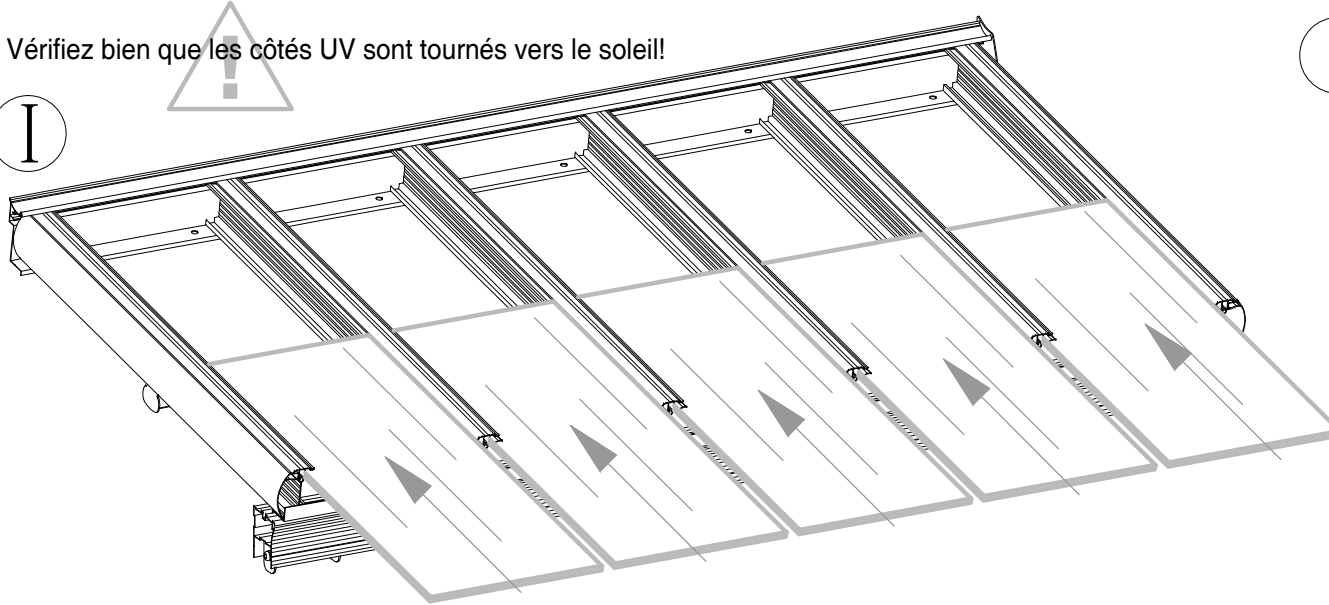


F1 x6

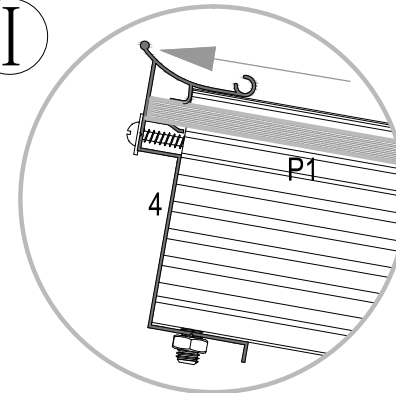


Vérifiez bien que les côtés UV sont tournés vers le soleil!

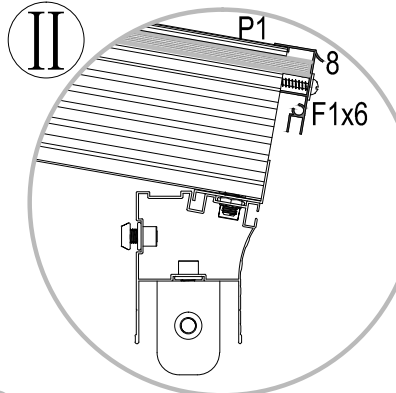
I



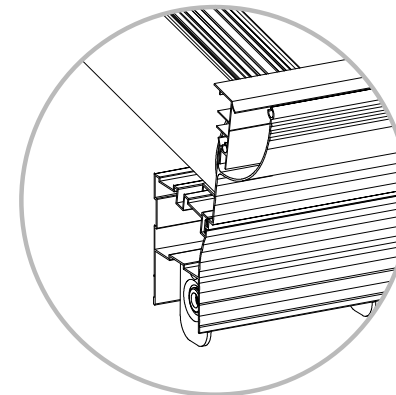
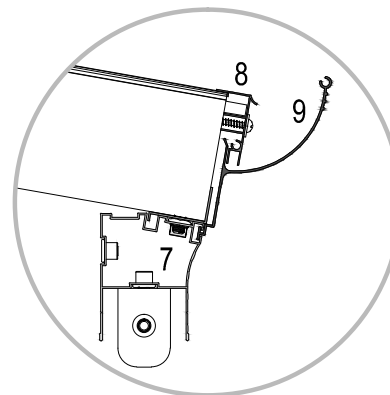
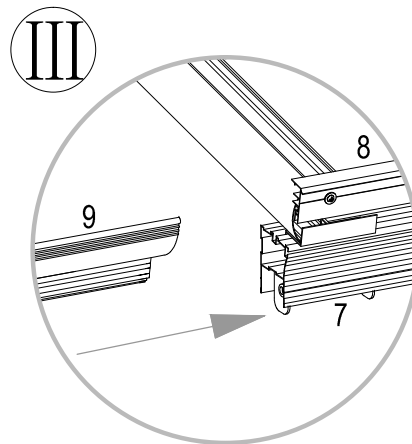
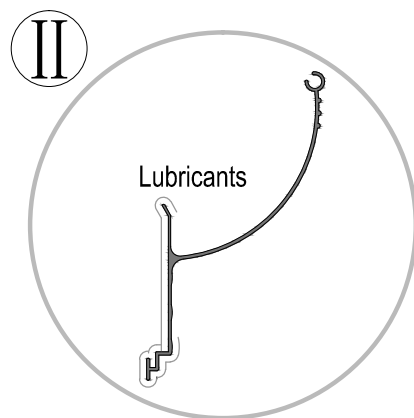
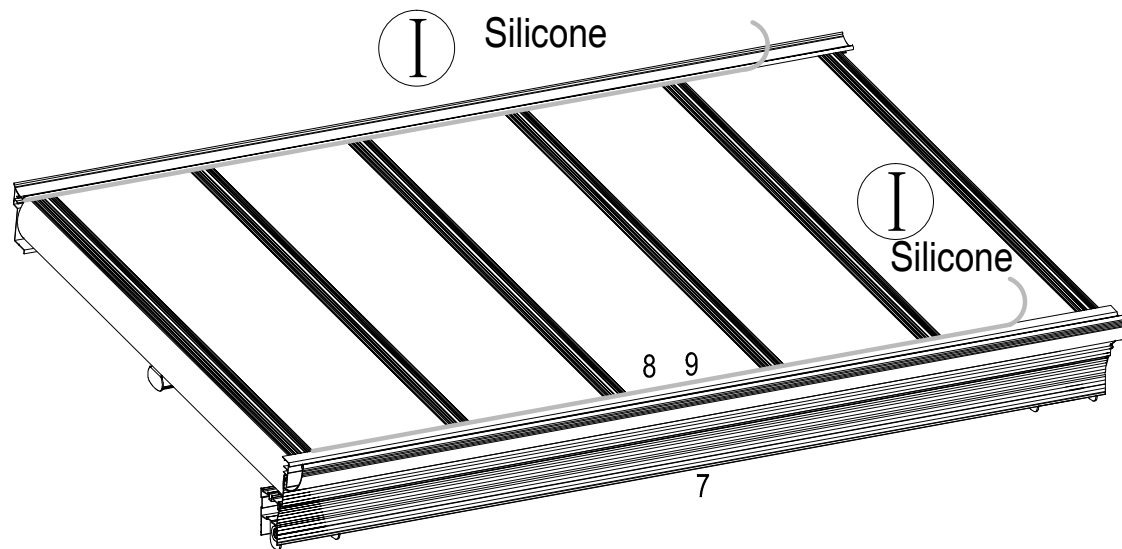
I



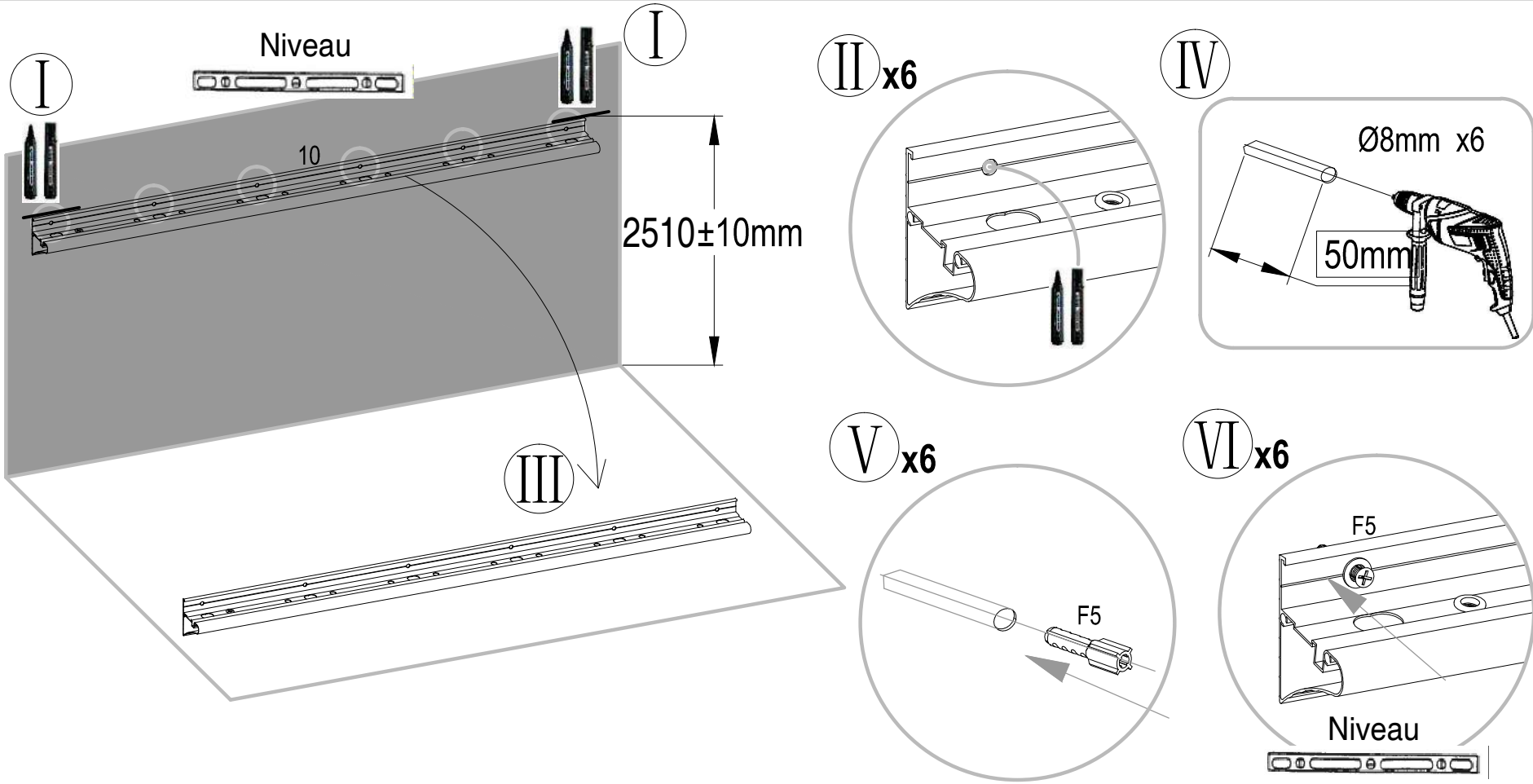
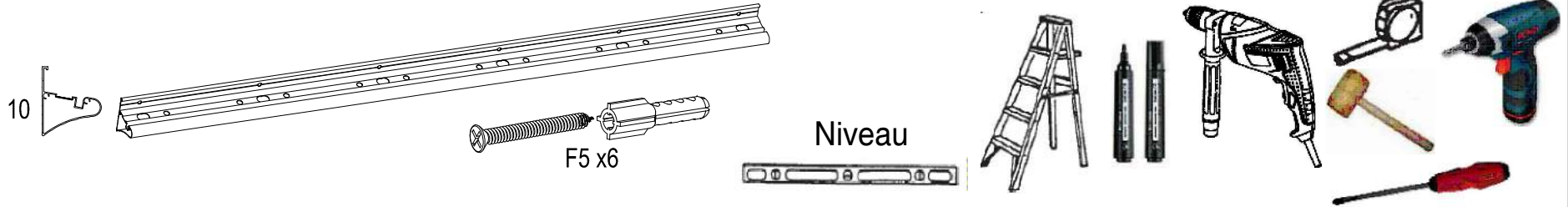
II

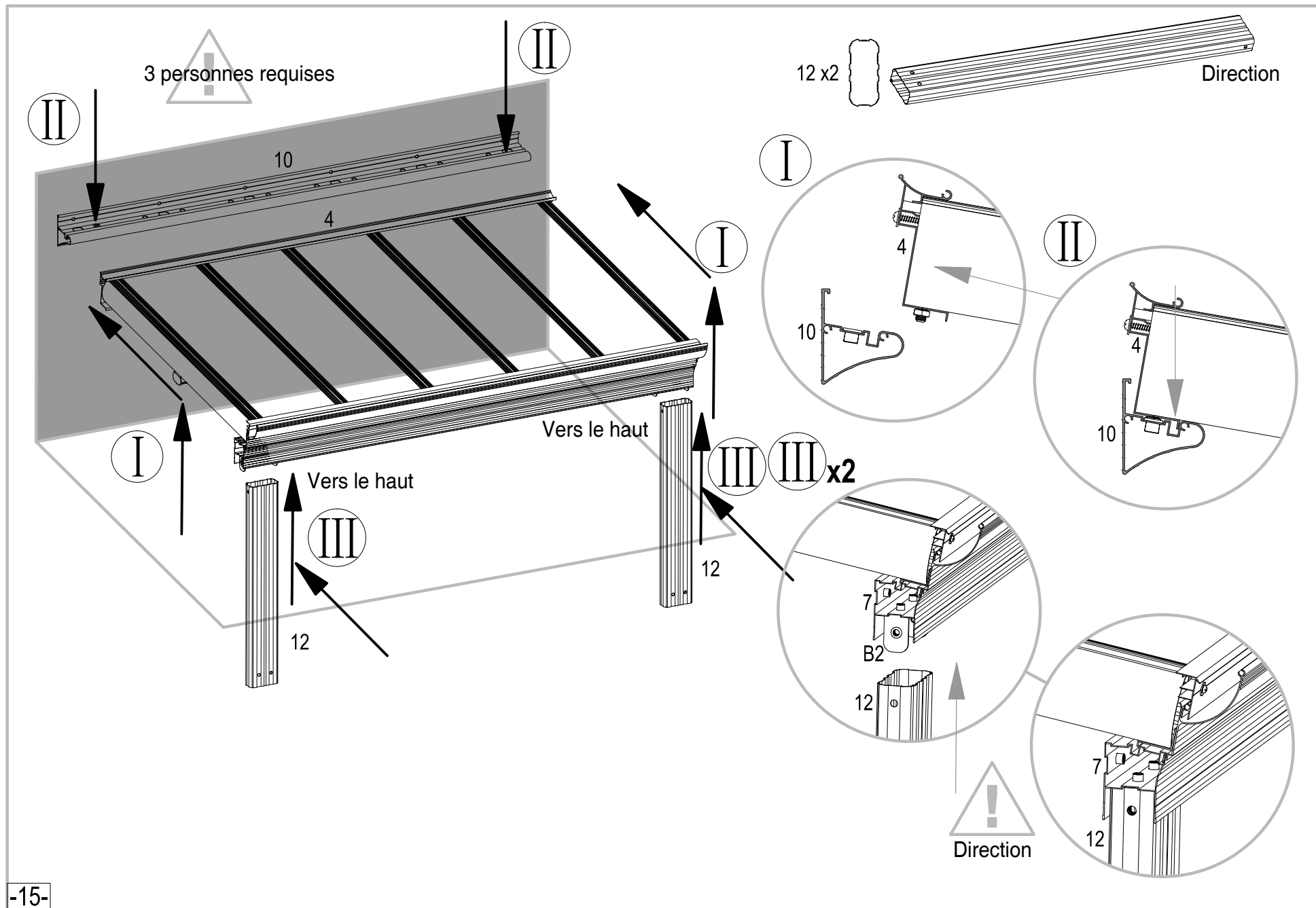


F1 sera plus facile à installer en utilisant des lubrifiants



9 sera facile à installer en utilisant des lubrifiants

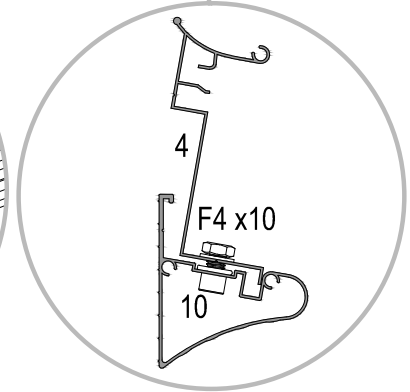
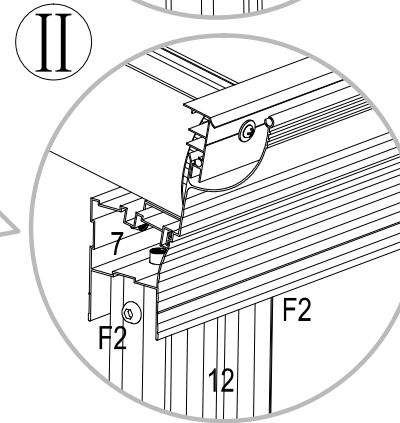
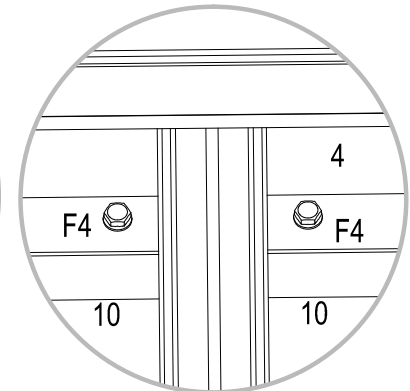
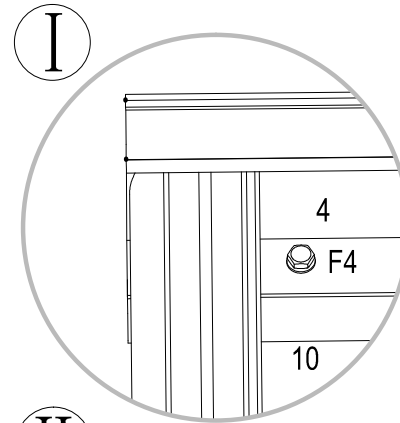
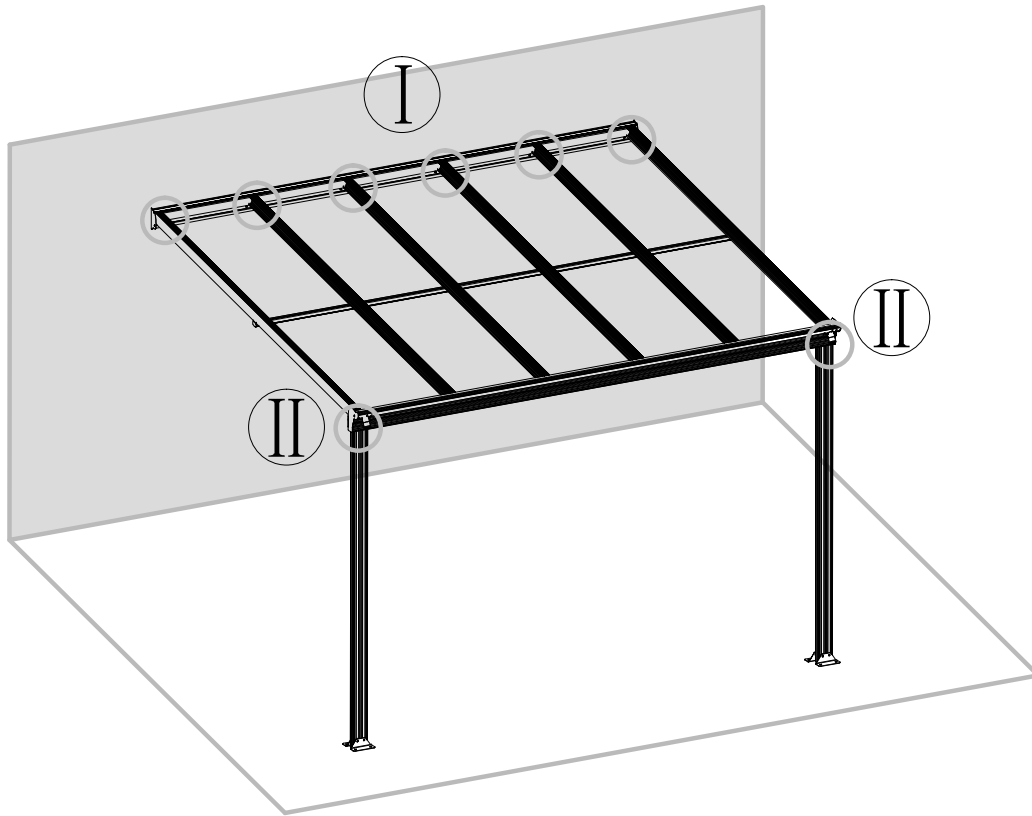


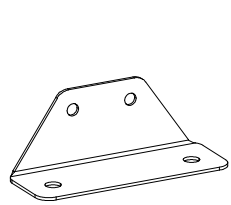


F4 x10

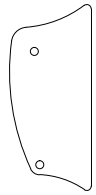


F2 x4

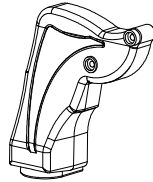




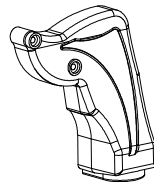
B1 x4



B4 x2



B5L



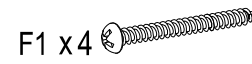
B5R



S9 x2



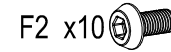
S7 x2



F1 x4



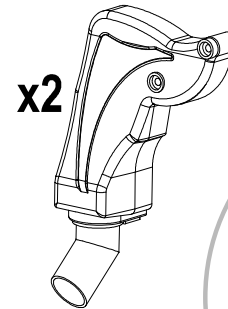
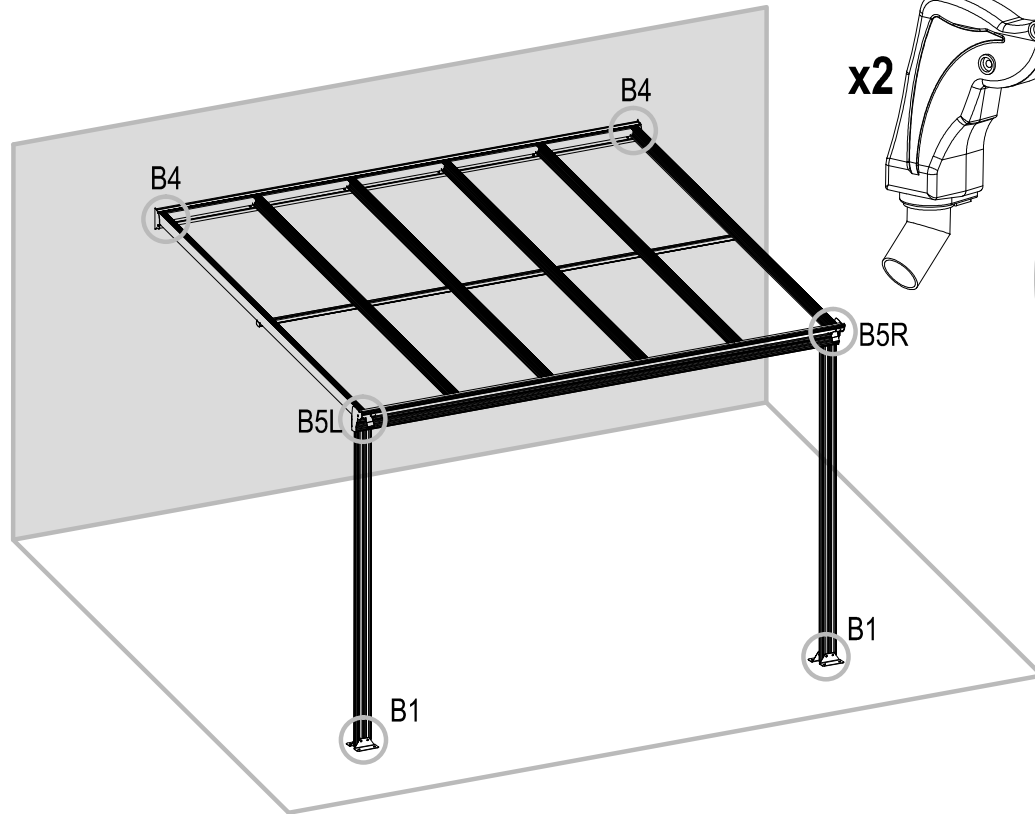
F3 x4



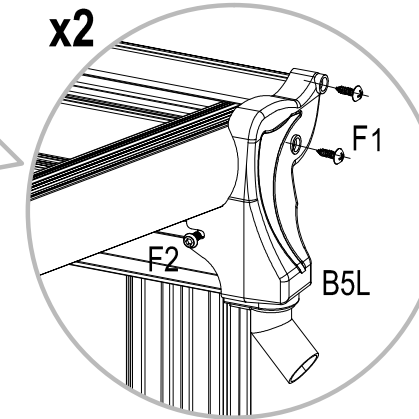
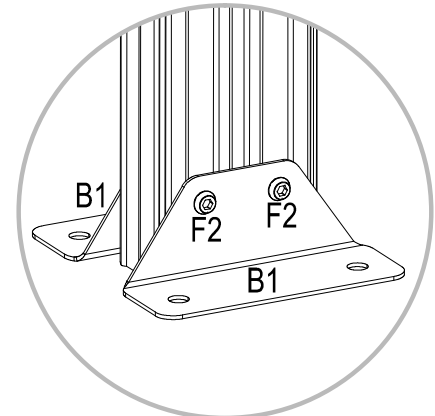
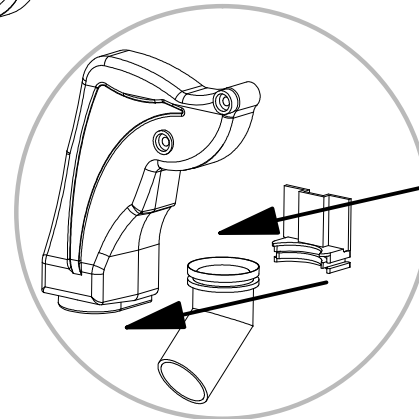
F2 x10



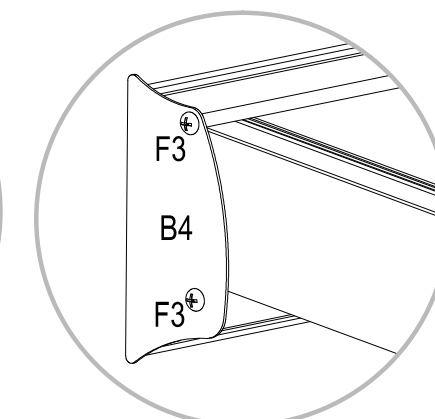
Silicone

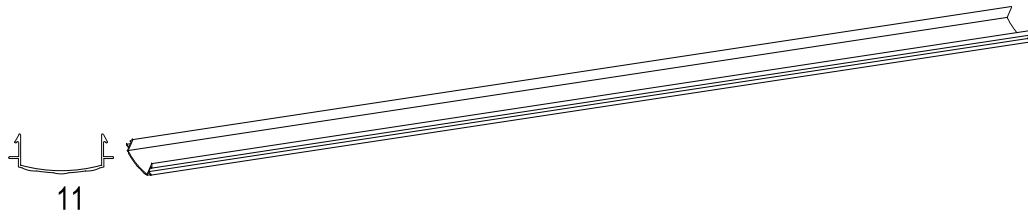


x2

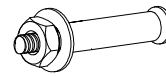


x2

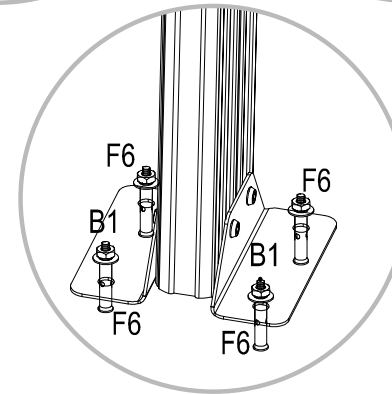
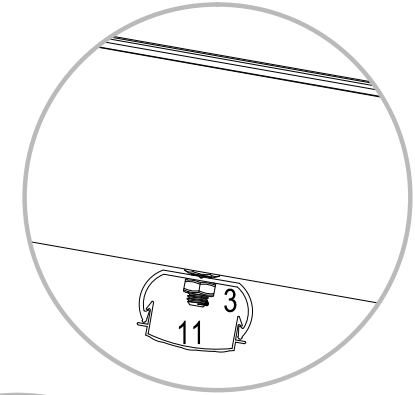
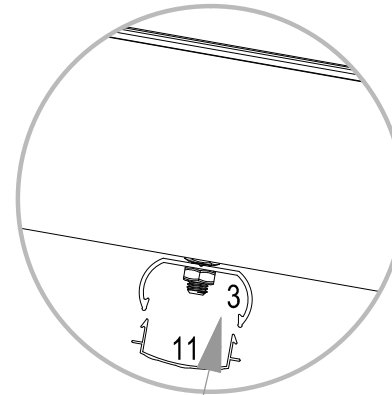
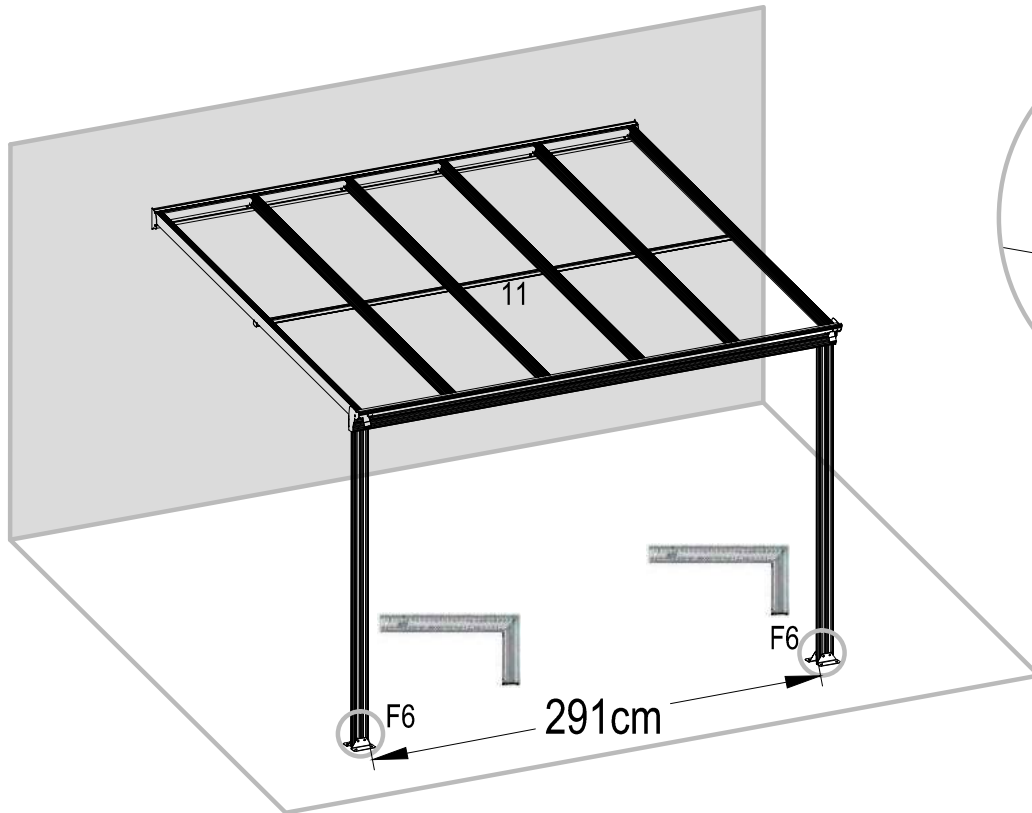
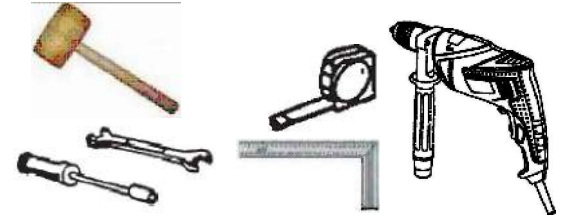




F6 x8



S8 x8



Couvrir tous les F6, en tapotant les S8 avec un mallet pour qu'ils ne tombent pas.

Du silicone devrait être injecté au cadre pour aider à sceller les panneaux.



Silicone

